

1

REGISTER YOUR PRODUCT

REGISTRIEREN SIE IHRE PRODUKTE



Don't miss our extended 5 year warranty

Please register your monitor at www.community.genelec.com to receive an extended 5 year warranty for spare parts. By joining the Genelec Community, you'll also be able to ask questions, share experience and take part in discussion with Genelec users globally. For more information about our service and technical support, please visit www.genelec.com/customer-service.



www.community.genelec.com

Sichern Sie sich unsere erweiterte Gewährleistung von 5 Jahren

Bitte registrieren Sie Ihr Produkt auf www.community.genelec.com für die erweiterte Gewährleistung von 5 Jahren auf Ersatzteile. Als Mitglied der Genelec Community können Sie Fragen stellen, Erfahrungen austauschen und an Diskussionen mit Genelec-Anwendern weltweit teilnehmen. Weitere Informationen über unseren Service und zum technischen Support finden Sie auf www.genelec.com/customer-service.

REGISTER HERE
REGISTRIEREN SIE SICH HIER

2

CONTROLS

BEDIENELEMENTE

Turn the HT MODE (Home Theatre) switch to ON when using the subwoofer with an analog signal source with its own volume control (for instance a Home Theatre receiver).

Schalten Sie den HT MODE-Schalter (Home Theatre Mode) auf ON, wenn Sie den Subwoofer mit einer analogen Quelle betreiben, die eine eigene Lautstärke-Regelung besitzt (z. B. ein Home Theatre Receiver).

ISS (Intelligent Signal Sensing) switch activates and deactivates the ISS function. ISS SENSITIVITY LOW lowers the triggering sensitivity of the ISS.

Der ISS-Schalter (Intelligent Signal Sensing) aktiviert oder deaktiviert die ISS-Funktion zur automatischen Abschaltung. ISS SENSITIVITY LOW setzt die Empfindlichkeit der Signalerkennung herab.

The LED OFF switch turns off the led of the "foot" of the subwoofer.

Über LED OFF kann die LED am Fuß des Subwoofers ausgeschaltet werden.

Use the ROLL OFF switches for attenuating excessive level at the lowest bass frequencies.

Benutzen Sie die ROLL OFF-Schalter, um einen zu hohen Pegel im Bereich der untersten Bassfrequenzen abzusenken.

Use the Phase switches to match the phasing between the subwoofer and the main speakers.

Nutzen Sie die PHASE-Schalter, um die Phasenlage des Subwoofers und der Lautsprecher im Bereich der Übergangsfrequenz abzustimmen.

Turn the LINK switch on when using the subwoofer as a "slave" in a multiple subwoofer system.

Schalten Sie den LINK-Schalter auf ON, wenn der Subwoofer im SLAVE-Modus in einem Setup mit mehreren Subwoofern genutzt wird.

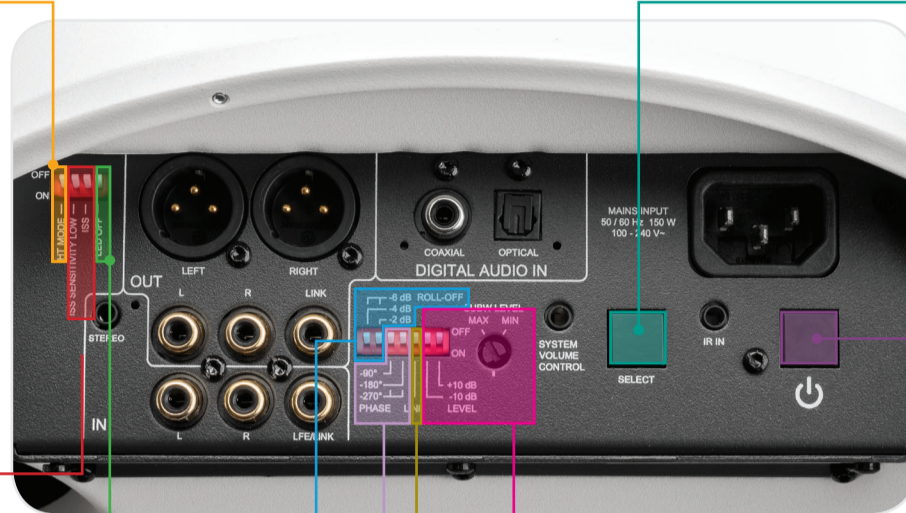
The SELECT button allows signal input selection and initiation of the matching procedure for IR remote controls.

Mit der SELECT-Taste können die Quellen ausgewählt und die Anpassung an eine Infrarot-Fernbedienung vorgenommen werden.

Power button
Netzschalter

Adjust the subwoofer level to match the main speakers using the +10 dB and -10 dB dip switches and SUBW LEVEL rotary control.

Passen Sie den Subwoofer-Pegel über den +10 dB oder -10 dB-Schalter und den SUBW LEVEL-Drehregler an die angeschlossenen Lautsprecher an.



3

CONNECTING YOUR SUBWOOFER

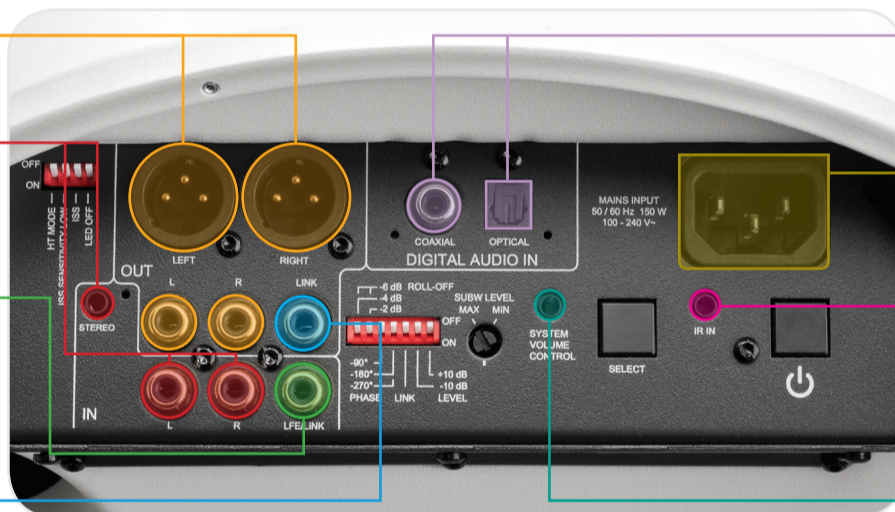
ANSCHLIESSEN IHRES SUBWOOFERS

Connect main speakers here.
Schließen Sie hier Ihre Lautsprecher an.

Connect analog source(s) here.
Schließen Sie hier analoge Quellen an.

Connect LFE signal from surround pre-amplifier here.
Schließen Sie hier den LFE-Ausgang Ihres Surround-Vorverstärkers an.

Use the LINK output connector for daisy-chaining multiple subwoofers.
Nutzen Sie den LINK Ausgang, um mehrere Subwoofer miteinander zu koppeln.



Connect optical or coaxial digital source(s) here.
Schließen Sie hier digitale Quellen an (optisch oder koaxial).

Mains power connector
Netzkabel-Anschluss

If necessary, use this connector for the IR (Infrared) receiver extension cable provided with the subwoofer.

Verwenden Sie bei Bedarf diesen Anschluss für das mitgelieferte Verlängerungskabel mit IR-Empfänger (Infrarot).

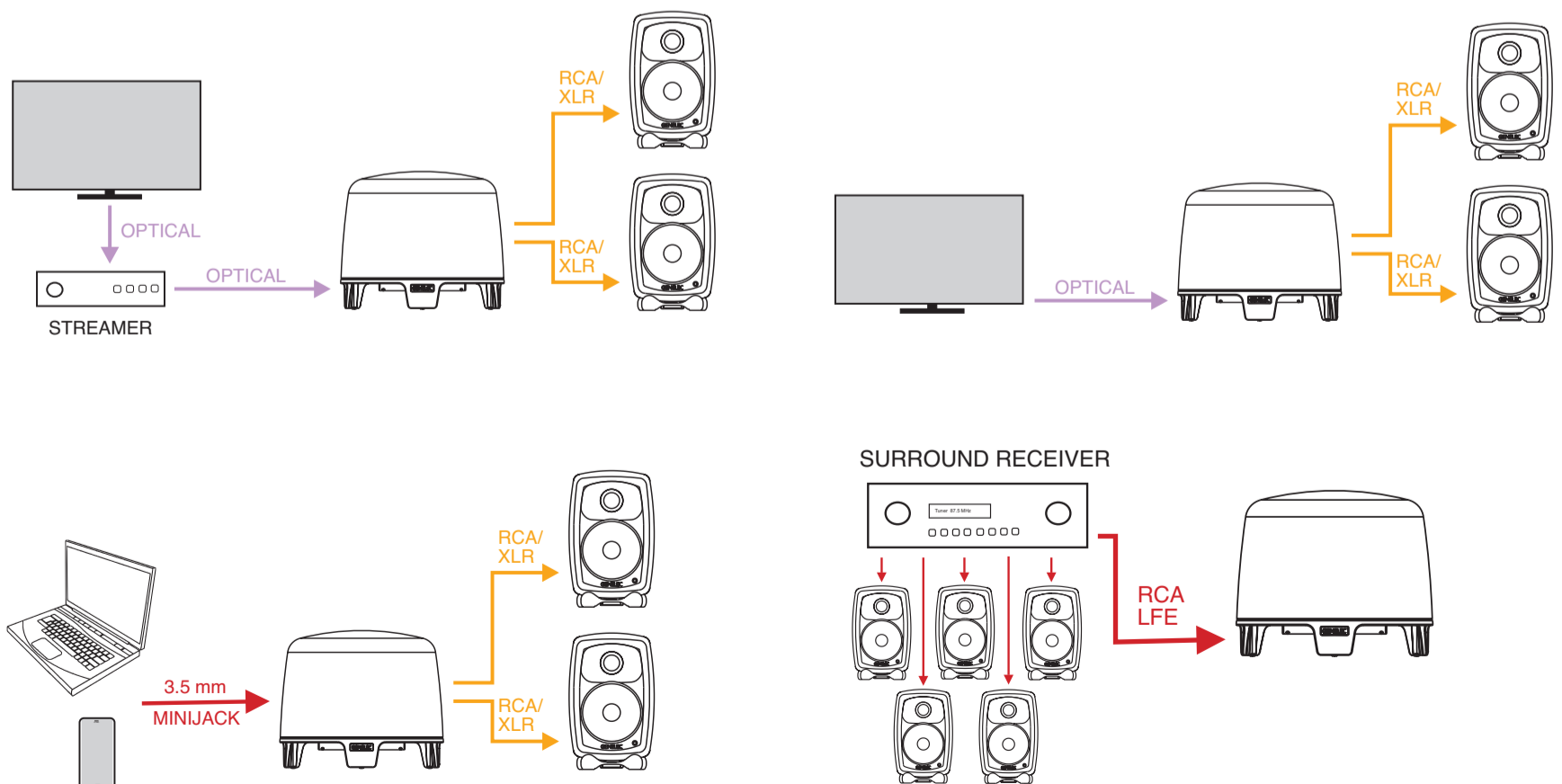
Use this connector for the optional 9310A wired volume controller.

Nutzen Sie diesen Anschluss für den optional erhältlichen kabelgebundenen Lautstärke-Regler 9310A.

4

AUDIO CONNECTION DIAGRAM

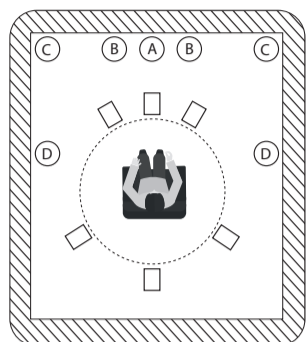
AUDIO-ANSCHLUSS-DIAGRAMM



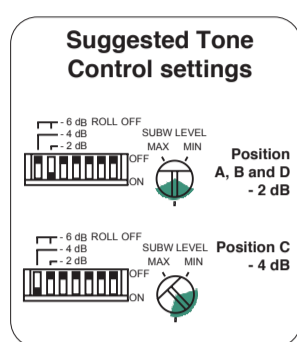
5

PLACING YOUR SUBWOOFER

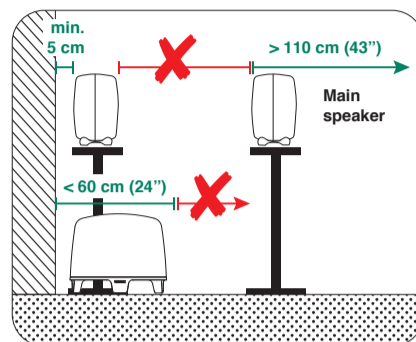
PLATZIERUNG IHRES SUBWOOFERS



1. We recommend position B, with the subwoofer slightly off the center axis of the room.
2. Position A at the center axis of the room often works, but may cause a loss in low frequencies.
3. Positions C and D are very good when using two subwoofers, but may distort the stereo image when only one subwoofer is used.

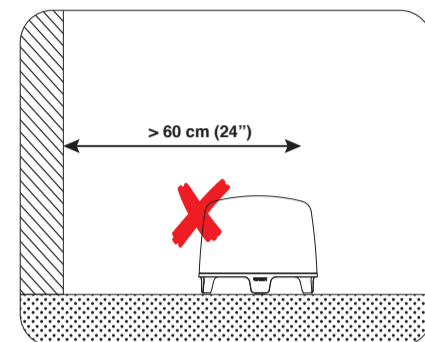


1. Wir empfehlen die Position B, bei der der Subwoofer nicht ganz mittig zur Raummitte steht.
2. Position A genau in der Raummitte kann funktionieren, es entstehen allerdings in manchen Fällen Frequenzauslöschungen.
3. Position C und D sind ideal, wenn man zwei Subwoofer benutzt. Bei nur einem Subwoofer kann dies allerdings zu einer Verzerrung des Stereobildes führen.



Recommended distance from the wall behind speakers. This positioning often gives the best balance at low frequencies.

Empfohlener Abstand zur Wand hinter den Lautsprechern. Diese Positionierung bietet häufig die ausgewogenste Wiedergabe von tiefen Frequenzen.



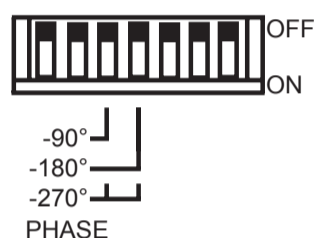
Positioning too far from the wall may cause a loss in low frequency response. Don't place > 60 cm (24").

Die Aufstellung mit zu großem Wandabstand kann zu Auslöschungen im Bassbereich führen. Vermeiden Sie Abstände >60 cm (24").

6

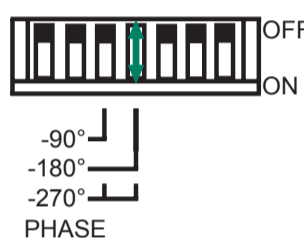
ADJUSTING THE PHASE

EINSTELLUNG DER PHASENLAGE



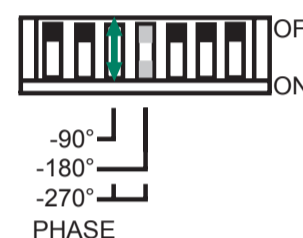
1. Feed an 85 Hertz test signal to the L or R input of the subwoofer. There must be a loudspeaker connected to the respective output. If the loudspeakers are placed at different distances from the subwoofer, use the one that is closer.

Geben Sie einen 85 Hz-Sinuston auf den linken oder rechten Analogeingang des Subwoofers. Am entsprechenden Ausgang muss ein Lautsprecher angeschlossen sein. Falls die Lautsprecher einen unterschiedlichen Abstand zum Subwoofer haben, nutzen Sie den Lautsprecher, der näher am Subwoofer steht.



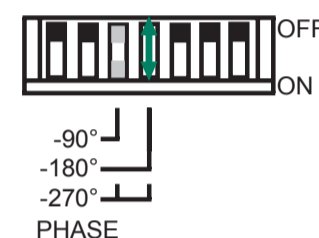
2. Toggle the -180° phase switch 'ON' and 'OFF' and set it to the position which gives the lowest sound level at the listening position.

Schalten Sie den -180°-Phasen-Schalter im Wechsel auf ON und OFF und wählen Sie die Einstellung, die an Ihrer Hörposition zum niedrigsten Wiedergabepegel führt.



3. Next toggle the -90° phase switch 'ON' and 'OFF', and again set it to the position which gives the lowest sound level.

Schalten Sie als nächstes den -90°-Phasen-Schalter im Wechsel auf ON und OFF und wählen Sie auch hier die Einstellung, die zum geringsten Wiedergabepegel führt.



4. Finally, set the -180° phase switch to the opposite setting.

Setzen Sie abschließend den -180°-Phasen-Schalter auf die entgegengesetzte Position.

7

SELECTING YOUR SOURCE

WÄHLEN SIE IHRE QUELLE

Select button
Select-Taste

You can select the signal source by pressing the Select button on the subwoofer or the < and > buttons on the remote control.

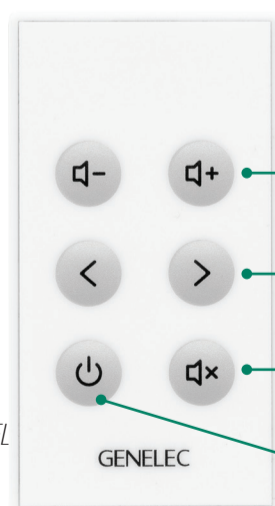
Sie können die Quelle mit der Select-Taste am Subwoofer auswählen oder über die Fernbedienung mit den Tasten „<“ und „>“.



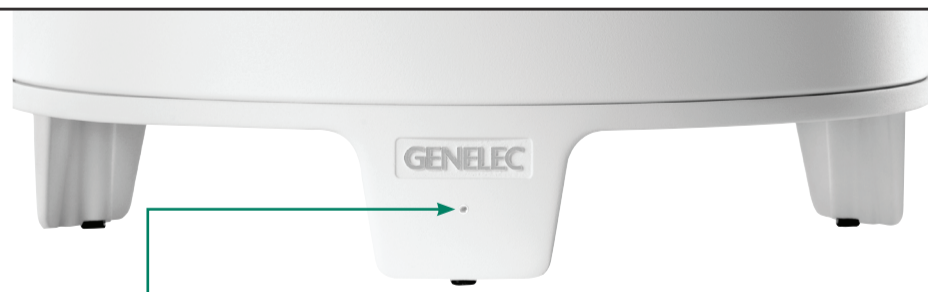
8

REMOTE CONTROL AND SOURCE INDICATION LED

FERNBEDIENUNG UND QUELLENANZEIGE-LED



- Volume
Lautstärke
- Input select
Select-Tasten
- Mute
Stummschaltung
- Power
Power



- Automatic input selection (default) | automatische Quellenauswahl (Voreinstellung)
- Optical digital input selected | optischer Digitaleingang ausgewählt
- Coaxial digital input selected | koaxialer Digitaleingang ausgewählt
- Analog input selected | analoger Eingang ausgewählt
- normal operation | normaler Betrieb

For more information go to our website www.genelec.com Download the operating manual here:
Weitere Informationen finden Sie auf www.genelec.com Laden Sie hier die Betriebsanleitung herunter:

